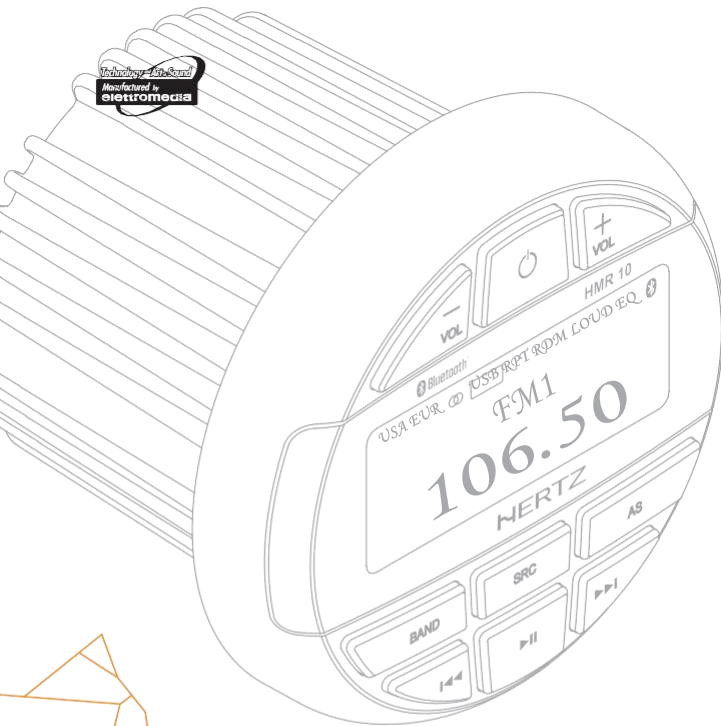


Manufactured in
electromedia

POWER
FOR
THE **WAVES**
PURE MARINE
CERTIFIED PRODUCT



marine

HMR 10

РУКОВОДСТВО ПОЛЬЗОВАТЕЛЯ

Цифровой медиа ресивер

Версия 0.3

hertzaudiovideo.com

HERTZ
The Sound Experience

1 СОДЕРЖАНИЕ

2. МЕРЫ ПРЕДОСТОРОЖНОСТИ	3
3. КОМПЛЕКТНОСТЬ	4
4. РАЗМЕРЫ	5
5. УСТАНОВКА	6
5.1 Меры предосторожности при установке	6
6. МОНТАЖ	7
7. ПОДКЛЮЧЕНИЯ	8
8. УПРАВЛЕНИЕ	9
8.1 Передняя панель	9
8.2 Название и функционал кнопок	9
9. УПРАВЛЕНИЕ	10
9.1 Базовые функции	10
9.2 FM (RDS) Управление тонером	11
9.3 USB Управление источником	12
9.4 AUX Управление параметрами входа	13
9.5 Bluetooth	13
10. НЕИСПРАВНОСТИ	14
10.1 Общие	14
10.2 USB	14
10.3 Bluetooth	14
11. ТЕХНИЧЕСКИЕ СПЕЦИФИКАЦИИ	15

2 МЕРЫ ПРЕДОСТОРОЖНОСТИ

ВНИМАНИЕ: для вашей безопасности на судне, поддерживайте уровень громкости музыки так, чтобы слышать внешние звуки.



1. В ресивере используются высококачественные компоненты. Не пытайтесь его самостоятельно ремонтировать, обратитесь к авторизованному дилеру Hertz.

2. USB-порт

- Для правильной работы USB-накопители должны распознаваться как «USB». Некоторые модели могут работать некорректно. В случае потери или повреждения данных при любых условиях Elettromedia не несет ответственности за любой ущерб. При использовании карты памяти USB мы рекомендуем перед использованием сделать резервную копию данных (музыки) на персональный компьютер.

- Файлы данных (музыкальные) могут быть повреждены при извлечении карты памяти USB во время работы устройства.

- считывает данные, статическое электричество и / или скачок напряжения.

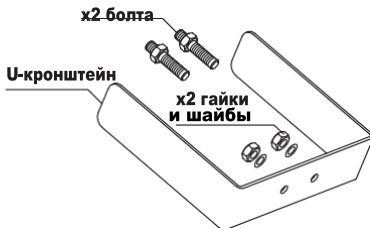
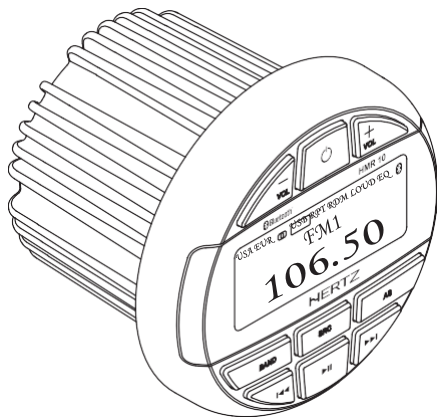
- Подключайте / отсоединяйте USB-накопитель, когда к нему нет доступа.
- Отключайте запоминающее устройство USB, когда оно не используется.

МЕРЫ ПРЕДОСТОРОЖНОСТИ

Бережь от высоких температур. Воздействие прямых солнечных лучей в течение длительного периода времени может привести к очень высокой температуре на вашем судне. Перед воспроизведением охладите салон.

3 КОМПЛЕКТНОСТЬ

HMR 10

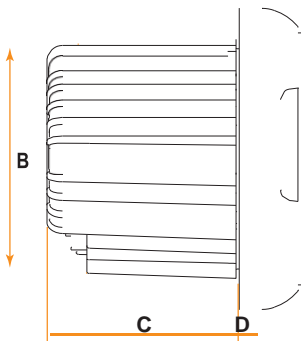
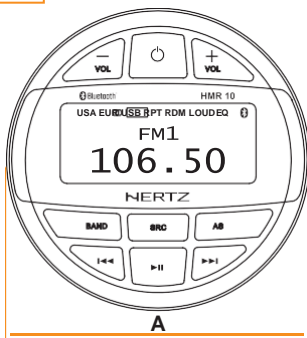


USB удлиннитель
100 см



4 РАЗМЕРЫ

HMR 10



	A	B	C	D	
HMR 10	113	89,5	72	24,5	Мм
	4.45	3.52	2.83	0.96	Дюйм

5 УСТАНОВКА

5.1 Прежде, чем начать установку

1. Этот ресивер предназначен исключительно для использования на судах с отрицательным заземлением источника питания 12 В.
2. Внимательно ознакомьтесь с инструкциями.
3. Перед запуском убедитесь, что клемма «-» аккумулятора отключена. Это необходимо для предотвращения короткого замыкания во время установки. (Рисунок 1)

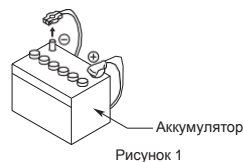


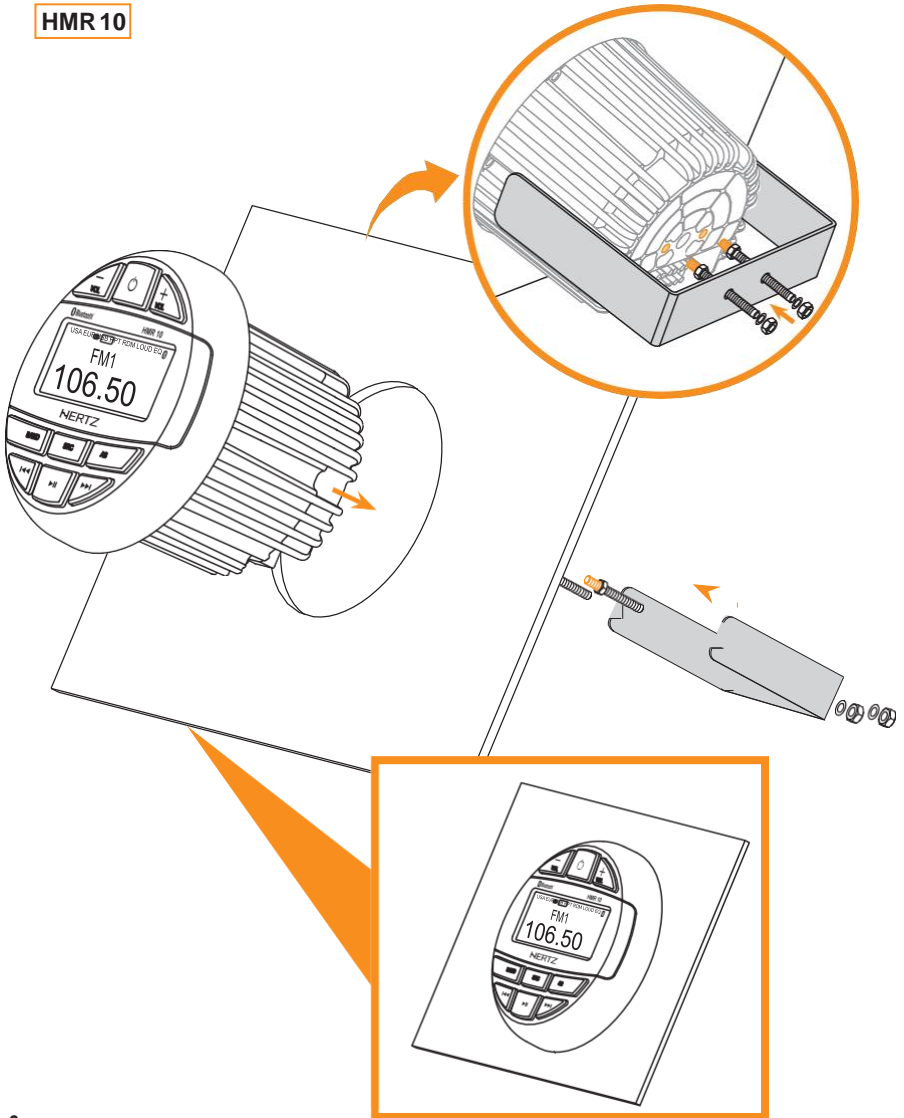
Рисунок 1

5.2 Меры предосторожности при установке

1. Во избежание каких-либо помех не устанавливайте модуль тюнера или блок управления в непосредственной близости от моторного отсека.
2. Использование неразрешенных деталей может привести к необратимому повреждению устройства.
3. Перед включением устройства всегда проверяйте подключения проводов, чтобы убедиться в правильности установки.
4. Проконсультируйтесь с ближайшим дилером по поводу правильной установки или если для завершения установки требуются другие аксессуары.
5. Не устанавливайте устройство в местах, подверженных чрезмерному воздействию влаги, пыли, грязи, посторонних частиц или вибрации. Также следует избегать участков с высокой температурой от двигателя, прямых солнечных лучей или источников тепла.
6. Не устанавливайте блок в таком месте, где он будет мешать работе судна или травмировать пассажиров в случае внезапной или аварийной остановки.

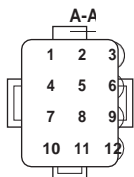
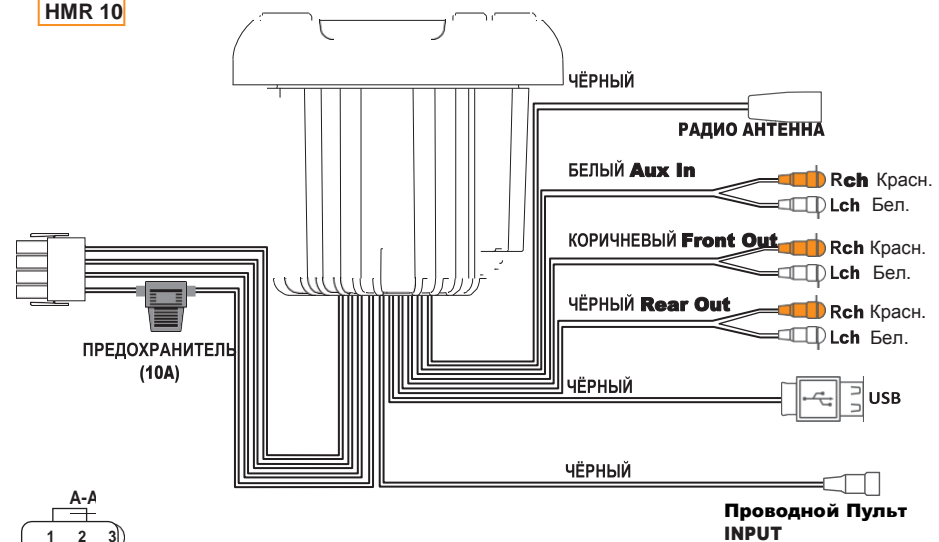
6 MOHTAK

HMR 10



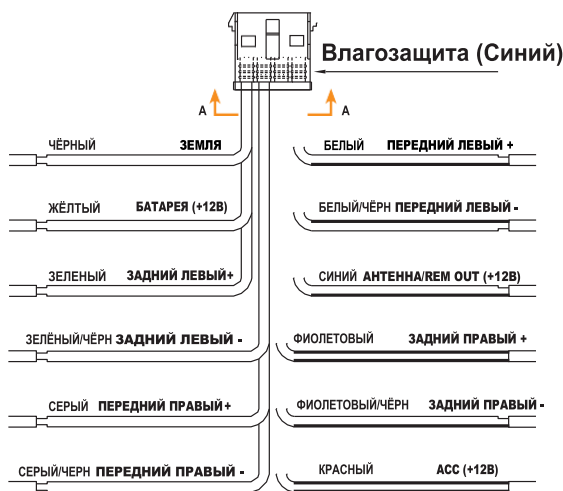
7 ПОДКЛЮЧЕНИЕ

HMR 10



Вид со стороны кабеля

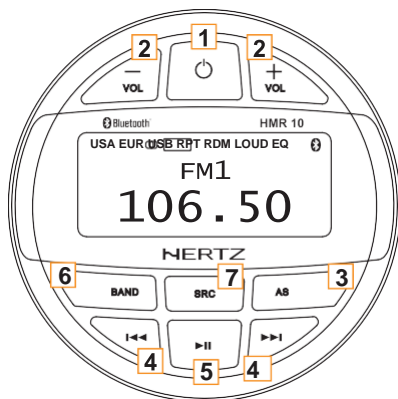
12 КОНТАКТНЫЙ РАЗЪЁМ



12 конт. разъём		
№.	Цвет	Описание
1	Жёлтый	Батарея (+12В)
2	Белый/чёрн	Пер. Лев -
3	Белый	Пер. Лев +
4	Красный	АСС (+12В)
5	Серый/чёрн	Пер. Прав -
6	Серый	Пер. Прав +
7	Синий	Антенна/ Remote out (+12В)
8	Зеленый/чёрн	Задн. Лев -
9	Зеленый	Задн. Лев +
10	Чёрный	ЗЕМЛЯ
11	Фиолет/чёрн	Задн. Прав -
12	Фиолетовый	Задн. Прав +

8 УПРАВЛЕНИЕ

8.1 Передняя панель



8.2 Кнопки и функции



- Приглушение ВКЛ /ВЫКЛ (короткое нажатие)
- ВКЛ (короткое нажатие)
- ВЫКЛ (долгое нажатие)

2 VOL +/-

- Настройка уровня громкости

3 AS

- Режим AM/FM: короткое нажатие – ручная настройка, на дисплее надпись **“MANUAL”**. Система вернётся в режим **“AUTO”** через несколько секунд, если никакие кнопки не нажимать
- FM режим: автозапоминание 18 станций (**FM1, FM2, FM3**). (долгое нажатие).
- AM режим: автозапоминание 12 станций (**AM1, AM2**). (долгое нажатие).
- USB режим: долгое нажатие – вход в браузер **USB** накопителя (см. пункт **“9.3 USB управление”**)

4 << / >>

- AM/FM режим: предыдущая/следующая станция из памяти (короткое нажатие).
- AM/FM режим: прокрутка до следующей/предыдущей сильной станции (долгое нажатие).
- USB/BT режим: предыдущий/следующий трэк (короткое нажатие).
- USB/BT режим: перемотка вперед /назад (нажать и удерживать).

5 >||

- AM/FM режим: СОХРАНИТЬ текущую станцию (долгое нажатие). (см. Пункт **“9.2 Радио”**).
- USB/BT режим: **PLAY** или **PAUSE** (короткое нажатие).

6 BAND


- AM/FM режим: изменить диапазон.
- USB режим: изменить информацию на дисплее (Трек, Исполнитель, Название альбома, Номер и время трека (короткое нажатие).

7 SRC

- Переключение аудио источников (короткое нажатие).
- Вход в системное меню (долгое нажатие).
- Затем короткое нажатие **“SRC”** для перехода к следующей опции.
- Использовать **“VOL +/-”** для управления опциями.

9 ЭКСПЛУАТАЦИЯ

9.1 Основные операции

ПРЕДУПРЕЖДЕНИЕ: Когда головное устройство включено и работает на большой громкости, избегайте включения и выключения двигателя, это может повредить ваш слух. Уменьшайте громкость перед включением и выключением двигателя 

■ Включение/Выключение

Примечание:

- Запустите двигатель до начала использования HMR 10.
- Старайтесь не использовать HMR 10 на неработающем двигателе в течение долгого времени – можно посадить аккумулятор и повредить его.

1. Запустите двигатель.



Ключ в позиции «Завести Двигатель»

2. Нажмите кнопку  для включения. Нажмите и удерживайте для выключения.
3. Нажмите кнопку SRC для переключения между источниками Tuner, USB, BT Music, Aux In.

■ Регулировка уровня громкости

Нажмите кнопки VOL + / VOL - для регулировки громкости. Диапазон от 0 до 40.

ВНИМАНИЕ: старайтесь поддерживать уровень громкости, при котором слышны внешние звуки.

■ Системное меню

- Нажмите и удерживайте кнопку SRC для входа в меню.
- Нажмите SRC для перехода к следующей опции.
- Используйте кнопки VOL +/- для включения/выключения опции.

- 1 Bass:

Нажмите VOL + или VOL - для регулировки уровня баса от -7 до +7.

- 2 Treble:

Нажмите VOL + или VOL - для регулировки высоких частот от -7 до +7.

- 3 Balance:

Нажмите VOL + или VOL - для регулировки баланса от значений R10 (полностью вправо) до L10 (полностью влево).

- 4 Fader:

Нажмите VOL + или VOL - для регулировки фейдера от значений R10 (полностью назад) до F10 (полностью вперед).

- 5 Beep:

Нажмите VOL + или VOL - для включения или выключения функции beep.

- 6 EQ (Режимы эквалайзера):

Нажмите VOL + или VOL - для смены режима EQ:

Hertz EQ -> Classic -> Pop.

- 7 LOUD:

Нажмите VOL + или VOL - для включения/выключения.

- 8 Area:

Нажмите VOL + или VOL - для выбора шага тюнера (USA, Europe).

- 9 P-VOL:

Нажмите VOL + или VOL - для выбора уровня громкости при включении.

9.2 Управление Тюнером

- Выберите Тюнер в качестве источника
Нажмите кнопку SRC для выбора источника Tuner.
- Global Tuner
По умолчанию тюнер настроен для USA с шагом 10KHz для AM и 100KHz для FM.
Для работы за пределами USA, шаг и диапазон можно переключить (таблица ниже).

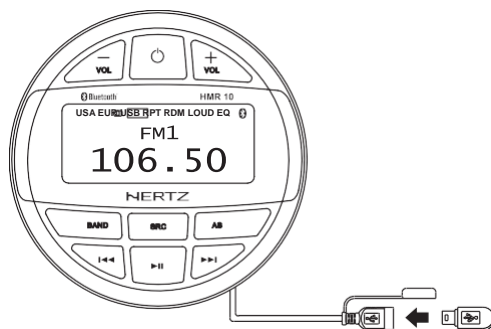
Area		USA	Europe
AM	Шаг тюнера	10KHz	9KHz
	Диапазон	530 - 1710KHz	522 - 1620KHz
FM	Шаг тюнера	100KHz	50KHz
	Диапазон	87.5 - 107.9MHz	87.5 - 108MHz

- Выберите диапазон радио
Нажмите кнопку BAND для выбора диапазона радио FM1, FM2, FM3, AM1, AM2.
- Выбор станций из ячеек памяти
 - Короткое нажатие кнопки SEEK – переход к предыдущей станции.
 - Короткое нажатие кнопки SEEK + переход к следующей станции.
- Поиск станций
 - Долгое нажатие кнопки SEEK – сканирует частоты до сильнейшей предыдущей станции.
 - Долгое нажатие кнопки SEEK + сканирует частоты до следующей сильнейшей станции.
- Ручная настройка тюнера
Короткое нажатие кнопки AS переход в ручной режим тюнера.
 - На дисплее надпись MANUAL (система переходит в режим AUTO через несколько секунд).
 - нажмите SEEK - или SEEK+ для ручной установки нужной частоты (система переходит в режим AUTO через несколько секунд).
- Автосохранение станций
Только станции с хорошим сигналом запоминаются в ячейки памяти.
Нажмите и удерживайте кнопку AS для автоматического запоминания первых 18 сильнейших станций. Новые станции заменяют те, которые хранились в ячейках до этого.
- Запоминание станций
Настройтесь на нужную станцию/ частоту, затем нажмите и удерживайте кнопку ►||, номер ячейки памяти начнёт мигать. Установите нужный номер ячейки памяти кнопками SEEK, затем нажмите и удерживайте кнопку ►||.

9.3 Воспроизведение через порт USB

■ Подключение

1. Вставьте USB накопитель в соответствующий разъём.
2. Перед удалением USB накопителя переключитесь на другой источник или выключите питание, чтобы не повредить накопитель. Затем отключите USB накопитель.



■ Выбор трека

1. Нажмите кнопку ►►► для перехода к следующему треку. Нажмите кнопку ◀◀◀ для перехода к предыдущему треку.
2. Нажмите и удерживайте кнопку ►►► для прокрутки вперед. Нажмите и удерживайте кнопку ◀◀◀ для прокрутки назад.

■ Воспроизведение / Пауза

Нажмите кнопку ►|| для постановки на паузу текущего трека.
Нажмите кнопку ►|| для начала воспроизведения текущего трека.

■ Функция повтора

Эта функция позволяет повторять все треки, повторять текущий трек или выключить режим повтора (OFF).

1. Нажмите кнопку AS один раз, появится надпись “REPEAT ONE”. Лого “RPT” на дисплее.
2. Нажмите кнопку AS дважды, появится надпись “RANDOM”. Лого “RDM” на дисплее.
3. Нажмите кнопку AS трижды, появится надпись “REPEAT ALL”. Лого “RPT” выключается.

■ Файловый Браузер

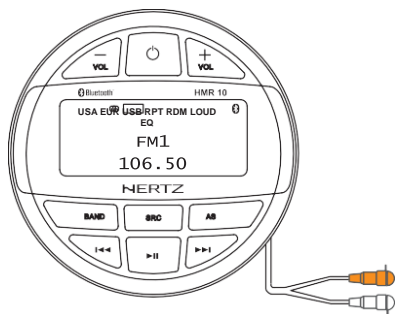
- Долгое нажатие кнопки “AS” - вход в браузер USB накопителя, воспроизведение останавливается, затем используем кнопки “SEEK”, чтобы найти нужную папку (обозначаются символом “>” перед названием) или трек.
- Нажмите кнопку “AS” чтобы войти в папку или проиграть выбранный трек.
- Нажмите кнопку “BAND” чтобы выйти из текущей папки.
- Если в течение нескольких секунд никакие кнопки не нажимаются, система переходит в режим воспроизведения.

■ Информация о треке

Информация о треке вызывается при помощи короткого нажатия на кнопку BAND .

9.4 Управление входом AUX In

- **AUX In RCA входы** позволяют воспроизводить музыку с внешних источников, подключенных к головному устройству. Нажмите кнопку SRC для выбора входа “AUX In”.



Rch Красный
Lch Белый

9.5 Bluetooth

- **Сопряжение с Bluetooth источником**

1. Включите **Bluetooth** на вашем смартфоне и поиск устройств.
2. Из списка обнаруженных приборов выберите **HMR 10**
3. “**CONN. OK**” появится надпись на дисплее.
4. Головное устройство автоматически войдет в режим источника **BT Music** и начнется стриминг музыки с вашего смартфона.

Примечание:

Длительное нажатие кнопки AS отключает текущий **BT** источник, короткое нажатие кнопки **AS** переключает текущий **BT** источник (процесс может занять до 20 секунд).

ВНИМАНИЕ: избегайте пользоваться телефоном в момент стриминга, это может вызвать нежелательные шумы и искажения. Стриминг может возобновиться или нет после прерывания в зависимости от марки и модели смартфона.

- **Воспроизведение / Пауза**

Нажмите кнопку **▶||** для прерывания текущего трека.

Нажмите кнопку **▶||** для воспроизведения прерванного трека.

- **Выбор трека**

1. Нажмите кнопку **▶▶** для перехода к следующему треку.

2. Нажмите кнопку **◀◀** для перехода к предыдущему треку.

Примечание:

Порядок воспроизведения зависит от плеера в смартфоне. Когда нажата кнопка **◀◀**, некоторые смартфоны с протоколом **A2DP** начинают сначала текущий трек в зависимости от времени воспроизведения. Некоторые источники **Bluetooth audio** не могут синхронизировать паузу/воспроизведение с данным головным устройством. Пожалуйста, убедитесь, что статусы обоих устройств совпадают в режиме **BT Music**.

10 НЕИСПРАВНОСТИ

10.1 Основные

Проблема	Причина	Решение
ГУ не включается.	Предохранитель ГУ перегорел.	Заменить на нужный номинал.
	Основной предохранитель аккумулятора перегорел.	Заменить на нужный номинал.
Нет / Низкий уровень аудио сигнала.	Неправильное подключение выхода	Проверить проводку.
	Низкий уровень громкости.	Увеличить уровень громкости.
	Динамики повреждены.	Заменить динамики.
	Баланс смещен.	Установить баланс по центру.
Плохое качество сигнала /искажения.	Акустический кабель замкнут на металл корпуса судна.	Заизолировать все акустические кабели.
	Недостаточная мощность динамиков	Заменить динамики.
	Неправильное подключение.	Проверить и исправить.
ГУ сбрасывает настройки при выключении двигателя.	Короткое замыкание.	Проверить и исправить.
	Неправильное подключение кабелей питания ACC и Battery.	Проверить и исправить.
Функция Auto seek не находит станции радио.	Кабель антенны не подключен.	Плотно вставьте кабель антенны.
	Радио сигнал слабый.	Найдите станции вручную.


10.2 USB

Проблемы	Причина	Решение
USB накопитель не вставляется.	USB накопитель вставляется не той стороной.	Переверните накопитель и попробуйте снова.
	USB накопитель сломан.	Замените накопитель.
USB накопитель не распознаётся.	Накопитель может быть повреждён.	Отключите и снова подключите USB накопитель. Если не помогает – замените накопитель.
	Нарушены контакты.	
Нет звука, дисплей показывает надпись "No File".	На USB накопителе отсутствуют файлы MP3/WMA.	Запишите музыкальные файлы на USB накопитель.
Звук прерывается или слышны искажения.	MP3/WMA неправильно закодированы.	Используйте правильно закодированные файлы MP3/WMA.

10.3 Bluetooth

Проблемы	Причина	Решение
Нет сопряжения источника с аудио системой.	Источник не поддерживает протоколы, необходимые для системы.	Внешний ВТ источник не совместим с системой.
	На источнике не включена функция Bluetooth.	Прочтите мануал источника как включить функцию Bluetooth.
Плохое качество аудио сигнала.	Плохой прием Bluetooth.	Поднесите источник ближе к головному устройству или устраните препятствия между ними.

11 ТЕХНИЧЕСКИЕ СПЕЦИФИКАЦИИ

FM TUNER		
Частотный диапазон	USA	87.9 - 107.9 MHz
	Europe	87.5 - 108.0 MHz
	Asia	87.5 - 108.0 MHz
	Australia	87.5 - 108.0 MHz
AM TUNER		
Частотный диапазон	USA	530 - 1710 KHz
	Europe	531 - 1602 KHz
	Asia	531 - 1629 KHz
	Australia	531 - 1629 KHz
AUDIO		
Максимальная мощность	50 Вт x 4 (@ 4 Ω)	
Линейный выход @0.1% THD	4 x 4 В RMS (Фронт - Тыл)	
USB		
USB	2.0 Full Speed	
USB Порт	1 А	
Количество треков MP3/WMA	Количество папок 6000 Количество файлов 60000	
USB Накопитель	Максимальный объем 32 Гб	
Совместимый формат	FAT/FAT32	
BLUETOOTH		
Спецификация	Bluetooth Version 2.1 + EDR	
Поддерживаемые профили	<ul style="list-style-type: none"> • A2DP (Advanced Audio Distribution Profile) • AVRCP 1.5 (Audio/Video Remote control profile) • SSP (Simple Secure Pairing) 	
GENERAL		
Питание	12 В DC (10,5 - 16 В)	
Система заземления	Отрицательная земля	
Сопrotивление нагрузки	4-8 Ω на канал	
Класс защиты	IP66	
Большое напряжение	Сигнализация	
Перегрев	Защита	
ПРИМЕЧАНИЕ: Спецификации могут меняться с целью улучшения без уведомления потребителя.		
СПЕЦИФИКАЦИИ CEA 2006		
	Выходная мощность @4Ω, <1% THD+N, 14,4 В 22 Вт x 4 RMS	